


A	975	935	mm
Hub	+100	+140	mm
	-100	-60	mm
B	1355	1315	mm

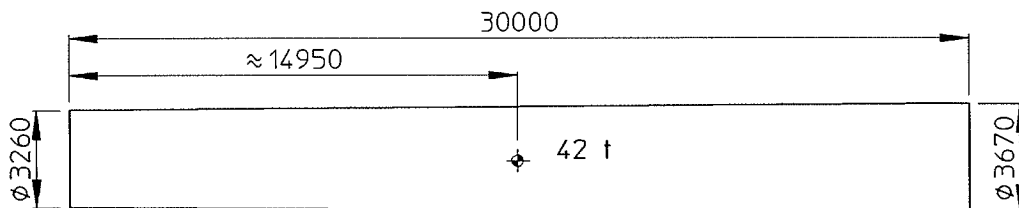
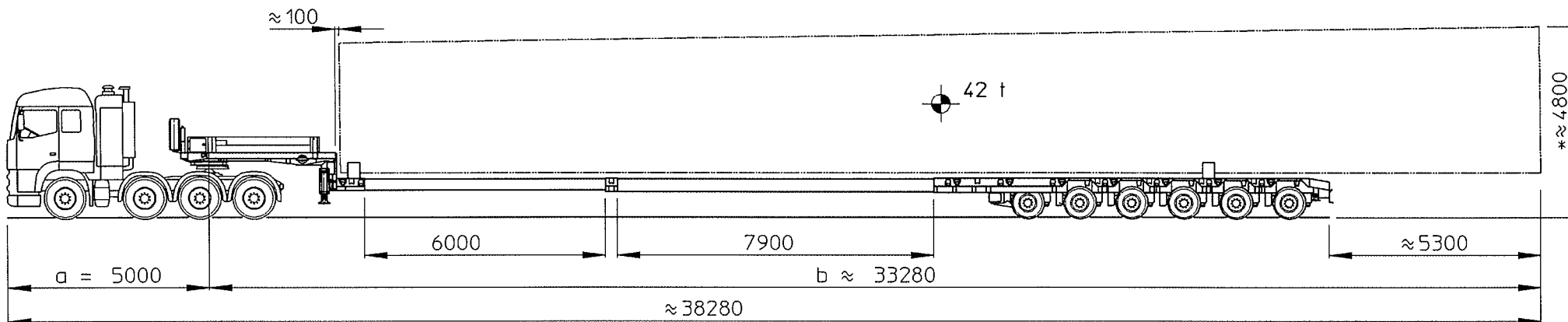
Technische Änderungen vorbehalten! / Subject to technical alterations

 Goldhofer www.goldhofer.de	STZ-L 6-61/80 AA F2			Index Blatt/sheet
	Name	Datum	Zeichnungs-Nr./drawing #	
b: 22874	halla	15.01.2015	P4002.23.01.81- 0 - 1	

* = beladen / laden

HAFTUNGSAUSSCHLUSS

Die zeichnerische Darstellung der Transportsituation beruht nur auf den Angaben und Informationen – z.B. Abmessungen, Gewicht, Schwerpunktstlage und Störkonturen des Transportguts – die Goldhofer vom Auftraggeber der Zeichnung zugänglich gemacht wurden. Sollten die tatsächlichen Verhältnisse von den uns bekannten Angaben und Informationen abweichen, kann Goldhofer keine Haftung und Gewähr für die Richtigkeit der Transportdarstellung übernehmen.



v	80	km/h
NL	≈ 42.0	t
EG	≈ 22.4	t
GG	≈ 64.4	t
SL	≈ 16.4	t
AL 6x	≈ 8.0	t

Fahrzeugabmessungen siehe
Z-Nr.: P4002.23.01.81-0-1

* = beladen / laden

Technische Änderungen vorbehalten! / Subject to technical alterations



www.goldhofer.de

STZ-L 6-61/80 AA F2
mit Ladung "Turm"

Name	Datum	Zeichnungs-Nr./drawing #:	Index	Blatt/Sheet:
o: 22874	halle	15.01.2015	P4002.23.01.81-0-2	2